

# ТУРНИКЕТ-ТРИПОД

NTOUCH NT01



## NTOUCH NT01

Турникет-трипод NT01 — это компактное и экономичное решение для организации прохода. Он спроектирован для плавной и бесшумной работы с пониженным энергопотреблением и минимальным износом. Автоматический турникет-трипод особенно подходит для зон с высоким потоком людей.

Серия турникетов-триподов с контролем доступа в компактном корпусе из нержавеющей стали отличается высокой надежностью в эксплуатации и идеально подходит для мест с ограниченным пространством. При получении сигнала от системы контроля доступа или нажатии кнопки, складывающаяся штанга позволяет пройти только одному человеку за раз. Направление прохода контролируется электронно. По умолчанию механизм заблокирован и разблокируется только при получении действительного сигнала авторизации. При необходимости одна сторона может быть переведена в режим свободного прохода путем настройки механизма. В случае чрезвычайной ситуации горизонтальная штанга автоматически опускается, обеспечивая свободный проход.

## Характеристики:

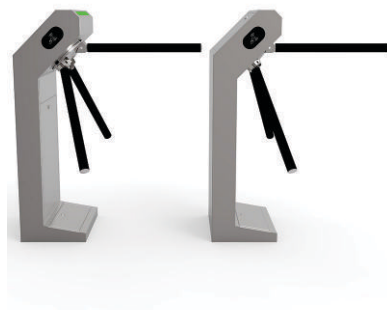
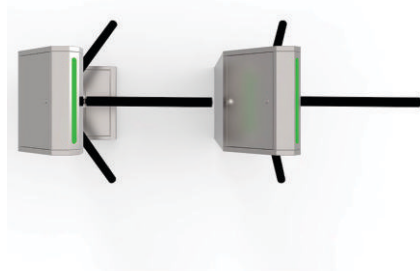
- Полностью автоматический вертикальный турникет-трипод:  
Совместим с картами IC, ID, магнитными, штрих-кодными, FaceID и другим оборудованием контроля доступа.
- Наличие функции аварийного электропитания: при отключении питания штанга опускается
- Плавная работа штанги, низкий уровень шума
- Возможность управления штангой через автоматическую панель управления
- Панель управления с функцией памяти
- Стандартные входные и выходные интерфейсы
- Идеально подходит для системных интеграторов

# NTOUCH NT01

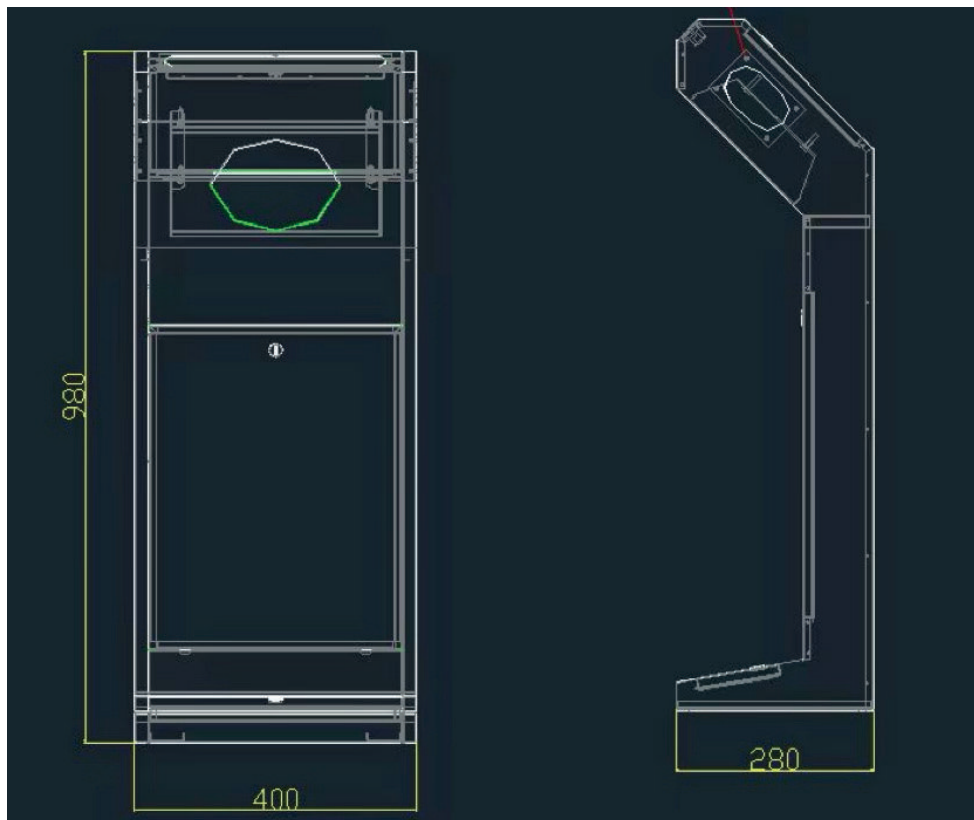


## Технические характеристики:

Материал конструкции	Нержавеющая сталь 304
Габариты	400 × 280 × 980 мм
Вес	35 кг
Длина штанги	535 мм (выступает за пределы корпуса)
Максимальная нагрузка на штангу	45 кг
Направление вращения штанги	одностороннее или двустороннее (опционально)
Возможность выбора различных режимов	Ограничение двустороннего прохода по картам Одностороннее считывание карты, свободный проход в обратном направлении
Функция автоматического сброса	если проход не был совершен в течение заданного времени после открытия, система автоматически блокируется (время регулируется)
Световая индикация	направление движения
Оптические отверстия	ез задержек и требований к длительности управляющего сигнала
Условия эксплуатации	В помещении или на улице под навесом Температура: -10°C ~ +50°C Влажность: ≤ 90%, без конденсата
Установочные размеры считывателя proximity-карт	стандартные крепления или под заказ
Время открытия турникета	0.2 секунды
Пропускная способность	до 30 человек в минуту
Интерфейс связи	стандарт RS485, расстояние до 1200 м
Входной сигнал	сухой контакт, +12 В, либо импульсный сигнал шириной ≥ 100 мс и током ≥ 10 мА



### Габариты



**NTOUCH**  
security systems