



**СЕТЕВАЯ КУПОЛЬНАЯ КАМЕРА  
С ИНТЕЛЛЕКТУАЛЬНОЙ ДВОЙНОЙ  
ПОДСВЕТКОЙ**

**NT-IPV7152-B 5MP**

## NT-IPV7152-B 5MP

### Сетевая купольная камера с интеллектуальной двойной подсветкой



#### Основные характеристики



1/2.7" CMOS-матрица  
с прогрессивной разверткой



Максимальное разрешение 5 МП  
(2880×1620) при 25/30 кадров в секунду



True WDR, 3D DNR, ROI, HLC, BLC, Defog



Фиксированный объектив 2.8 мм  
(опционально 4 мм)



Поддержка распознавания и захвата лиц,  
людей и транспортных средств



Встроенный микрофон  
и динамик



Интеллектуальная аналитика:  
пересечение одной линии,  
двойной линии, вторжение,  
блуждание, движение в  
неправильном направлении,  
незаконная парковка,  
интеллектуальное обнаружение  
движения и подсчёт людей



Встроенные ИК-светодиоды  
и тёплая подсветка,  
дальность до 30 м



Встроенный слот для карты  
памяти microSD (до 1 ТБ)



Класс защиты IP66

## Камера

Сенсор изображения	1/2.7" Progressive Scan CMOS
Максимальное разрешение	5MP, 2880(H) × 1620(V)
Электронный затвор	Авто / Ручной, от 1/5 до 1/20 000 сек
Минимальная освещённость	Цветное изображение: 0.01 Люкс при F1.6, AGC включен Ч/Б изображение: 0 Люкс с включенной подсветкой
День/ночь	ИК-фильтр с автоматическим переключением
Широкий динамический диапазон	DWDR
Регулировка угла обзор	Панорама: от 0° до 360°, Наклон: от 0° до 85°, Поворот: от 0° до 360°

## Объектив

Тип объектива	Фиксированный объектив, фиксированное фокусное расстояние
Диафрагма	Фиксированная диафрагма
Фокусное расстояние	2.8 mm, 4 mm
Максимальная апертура	F1.6
Угол обзора	2.8 mm: Г: 110.5°, В: 60.0° 4 mm: Г: 92°, В: 46.3°

## Подсветка

Тип подсветки	ИК-подсветка и тёплый свет
Дальность подсветки	"ИК-подсветка — до 30 м (98.4 фута) Тёплая подсветка — до 20 м (65.6 фута)"
Управление включением/ выключением подсветки	Автоматическое/Ручное
Длина волны ИК	850 nm

## Интеллектуальная аналитика

Обнаружение нескольких объектов	Поддерживается распознавание лиц, людей и транспортных средств
Интеллектуальный анализ	Вторжение, пересечение одной линии, пересечение двух линий, блуждание, движение в запрещённом направлении, незаконная парковка, интеллектуальное обнаружение движения
Подсчёт людей	Поддерживается

## Видео и аудио

Возможности потоковой передачи	3 потока
Разрешение и частота кадров	Поток 1: 2880×1620, 2560×1440, 2304×1296, 1920×1080, 1280×720 Поток 2: D1, VGA, CIF @ 25/30 кадров/сек Поток 3: VGA, CIF, QVGA @ 25/30 кадров/сек
Управление битрейтом	CBR/VBR
Битрейт	Поток 1: от 200 Кбит/с до 12 Мбит/с Поток 2: от 100 Кбит/с до 6 Мбит/с Поток 3: от 100 Кбит/с до 3 Мбит/с

Область интереса (ROI)	Вкл./Выкл. (до 8 областей, прямоугольник)
Интеллектуальное сжатие	Поддерживается
Аудио сжатие	G.711 A-law, G.711 $\mu$ -law, RAM PCM
Аудио битрей	64 Kbps (G.711), 128 Kbps (RAW_PCM)

## Изображение

Настройка изображения	Яркость, резкость, контраст, насыщенность
Режимы сцены	В помещении, на улице, зеркальный
Режим экспозиции	Авто, ручная, приоритет затвора
Баланс белого	Авто, лампа накаливания, люминесцентный, дневной свет, тень, ручной
Настройки день/ночь	Авто, день, ночь, по таймеру
Шумоподавление	2D/3D DNR
Улучшение изображения	HLC, BLC, Defog, WDR
Маскирование приватности	До 4 зон

## События

Триггеры тревог	IVS, обнаружение движения, сетевая тревога, тревога диска, переключение день/ночь, обнаружение аномального звука
Действия при тревоге	Запись тревоги, загрузка на FTP, загрузка по SMTP, звуковой сигнал, включение белого света

## Сеть

Протокол	IPv4/IPv6, HTTP/HTTPS, DNS, DDNS, DHCP, PPPoE, RTSP/ RTCP/RTP, TCP/UDP, NTP, ARP, UPnP, FTP, SMTP, QoS, ICMP, IGMP, SMTP, 802.1x, SNMP, Multicast
Совместимость	ONVIF (Profile S/T/G/M), SDK, CGI
Максимум одновременных потоков	до 10 каналов
Пользователи и уровни доступа	Более 32 пользователей, 3 уровня: Администратор, Оператор, Пользователь медиа
Безопасность	Фильтрация по IP, HTTPS, блокировка при незаконном входе, IEEE 802.1x
Веб-интерфейс	<IE11, Chrome, Firefox, Microsoft Edge

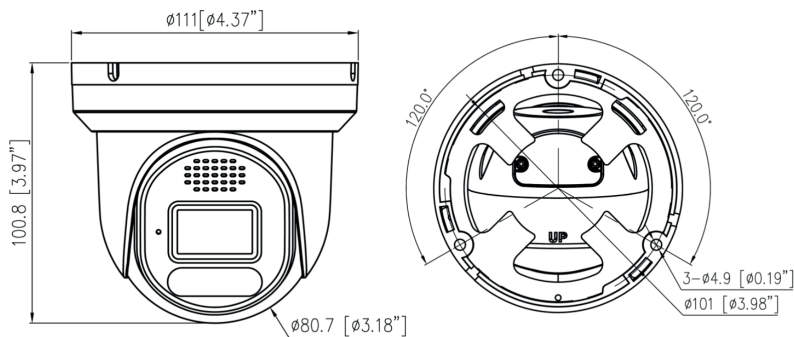
## Интерфейсы

Сетевой интерфейс:	1 Ethernet (10/100 Base-T) RJ-45 Connector
Встроенный микрофон	Поддерживается
Встроенный динамик	Поддерживается
Слот для карты памяти	Встроенный, поддержка до 1 ТБ
Кнопка сброса	Поддерживается

## Общие характеристики

Языки интерфейса	Английский (по умолчанию), китайский (упрощенный и традиционный), польский, итальянский, португальский, испанский, русский, французский, чешский, венгерский, японский, корейский
Питание	12 VDC (-15% to +25%)/PoE (802.3af)
Потребляемая мощность	Типичное потребление: 2 Вт (ИК выключена, 12 В) / около 2.5 Вт (PoE) Максимальное потребление: 9.6 Вт (свет + динамик, 12 В) / около 12 Вт (PoE)
Рабочая температура	от -30°C до +60°C (-22°F to 140°F)
Рабочая влажность	менее 90% относительной влажности
Класс защиты	IP66
Сертификация	CE-EMC - EN 55032, EN IEC 61000-6-3, EN IEC 61000-3-2, EN 61000-3-3, EN 55035, EN 50130-4, FCC 47 CFR Part 15 Subpart B
Материал корпуса	Алюминиевый сплав + пластик
Габариты	$\varnothing 111 \times 100.8$ mm ( $\varnothing 4.37 \times 3.97$ inch)
Вес	0.43 kg (0.95 lb)

## Размеры (мм)



## Аксессуары:

Опционально:



SN-CBK646M  
распределительная коробка



SN-CBK203  
подвесная крышка



SN-CBK402  
потолочное крепление



SN-CBK501  
встраиваемое крепление  
(влияние на микрофон)



SN-CBK502  
настенное крепление



SN-CBK101  
крепление на столб



SN-CBK102  
угловое крепление

**NTOUCH**  
security systems