



**СЕТЕВАЯ PTZ-КАМЕРА С
ИК-ПОДСВЕТКОЙ STARLIGHT
4 МП, 40Х, 7 ДЮЙМОВ**

NT-IPS4686WDR-IZ40

NT-IPS4686WDR-IZ40

Сетевая PTZ-камера с ИК-подсветкой Starlight
4 МП, 40х, 7 дюймов



Основные характеристики



1/1.8" STARVIS™ CMOS



Максимальное разрешение 4 МП
(2688×1520) при 50/60 кадр/с,
40-кратный оптический зум,
16-кратный цифровой зум.



True WDR (120 дБ), 3D DNR, ICR,
Defog и EIS.



Дальность ИК-подсветки до 400 м.



Степень защиты Ip66.

Технические характеристики

Камера

Матрица	1/1.8" CMOS с прогрессивной разверткой
Максимальное разрешение	4 МП, 2688(Н) × 1520(В)
Выдержка	от 1/5 до 1/20 000 с
Минимальная освещенность	Цвет: 0.001 лк @ (F1.6, AGC вкл.) Ч/Б: 0.0005 лк @ (F1.6, AGC вкл.), 0 лк при включенной подсветке
Режим день/ночь	Авто (ICR)
Соотношение сигнал/шум	55 дБ

Объектив

Фокусное расстояние	6.8 to 272 mm
Максимальная диафрагма	F1.63 to F4.94
Угол обзора (FOV)	H: 62.3° to 2.3°, V: 36.9° to 1.3°
Оптический зум	40x
Цифровой зум	16x
Диафрагма	Авто/Ручная
Управление фокусом	Авто/Ручное/Полуавтоматическое

Подсветка

Тип	ИК
Длина волны	ИК 850 нм
Дальность	до 400 м (1312.3 фт)
Управление	Авто / Ручное

Интеллектуальная аналитика

Обнаружение нескольких объектов	Поддерживает обнаружение и захват лиц, людей и транспортных средств. Поддерживает определение атрибутов человека и транспортного средства. Поддерживает несколько режимов рамки: Full Frame, Four-Corner Frame, Mosaic.
Извлечение атрибутов	Атрибуты человека: пол, возраст, очки, головной убор, сумка, цвет и стиль верхней одежды, цвет и стиль нижней одежды, светоотражающий жилет. Атрибуты транспортного средства: тип, цвет, бренд, направление
Интеллектуальный анализ	Обнаружение вторжения, интеллектуальное обнаружение движения, пересечение одной линии, пересечение двойной линии, праздничатание, движение в неправильном направлении, ограничение количества людей в зоне, контроль периметра, незаконная парковка, обнаружение бега, падения, драки. Поддерживает точную классификацию цели (человек/транспортное средство)
Обнаружение дыма и пламени	Поддерживается
Подсчет людей	Поддерживается

Видео и аудио

Количество потоков	3 потока
Разрешение	Поток 1: 2688×1520, 2560×1440, 2304×1296, 1920×1080, 1280×720 Поток 2: D1, VGA, CIF Поток 3: VGA, CIF, QVGA
Частота кадров	до 50/60 кадр/с
Управление битрейтом	CBR/VBR
Битрейт	Поток 1: от 200 Кбит/с до 16 Мбит/с Поток 2: от 100 Кбит/с до 6 Мбит/с Поток 3: от 100 Кбит/с до 3 Мбит/с
Интеллектуальное кодирование	Поддерживается
ROI (область интереса)	Поддерживается
Сжатие аудио	G.711 A-law, G.711 μ -law, RAW_PCM
Аудиобитрейт	64 кбит/с (G.711), 128 кбит/с (RAW_PCM)

Изображение

Настройка изображения	Регулируются яркость, резкость, контрастность, насыщенность
Режим сцены	Внутри помещения, снаружи помещения, зеркало
Режим экспозиции	Авто, ручной, приоритет выдержки, приоритет диафрагмы
Баланс белого	Авто, лампа накаливания, флуоресцентный, дневной свет, тень, ручной
Настройка день/ночь	Авто, день, ночь, таймер
Шумоподавление	2D/3D DNR
Улучшение изображения	HLC, BLC, Defog, WDR, антидрожание
Широкий динамический диапазон	True WDR (120 дБ)
Приватные зоны	Поддержка 40 зон, цвет маски настраивается

PTZ

Диапазон поворота/наклона	Поворот: от 0° до 360° без ограничений) Наклон: от -10° до +90° (автопереворот)
Скорость поворота	от 0.1° до 300°/с, скорость по умолчанию: 300°/с
Скорость наклона	от 0.1° до 300°/с, скорость по умолчанию: 300°/с
Точность предустановки	$\leq 0.2^\circ$
Предустановки	400
Интеллектуальное отслеживание	Поддерживается
Автоотслеживание объекта	Человек / Транспортное средство
Память при отключении питания	Поддерживается
3D-позиционирование	Поддерживается
Отображение статуса PTZ	Поддерживается

События

Тревожные триггеры	IVS, обнаружение движения, тревожный вход, сетевая тревога, тревога диска, тревога переключения день/ночь, обнаружение аномального звука
Действия по событию	Тревожная запись, тревожный выход, загрузка по FTP, отправка по SMTP, снимок, звуковой тревожный выход

Сеть

Протоколы	IPv4/IPv6, HTTP/HTTPS, DNS, DDNS, DHCP, PPPoE, RTSP/RTCP/RTP, TCP/UDP, NTP, ARP, UPnP, FTP, SMTP, QoS, ICMP, IGMP, SMTP, 802.1x, SNMP, Multicast
API	ONVIF (Profile S/T/G/M), SDK, CGI
Макс. количество одновременных потоков	10 каналов
Уровень пользователей/хостов	32+ пользователей, 3 уровня: администратор, оператор, Media user
Веб-просмотр	<IE11, Chrome, Firefox, Microsoft Edge

Безопасность

Защита ОС / прошивки	Зашифрованная прошивка, подписанная прошивка
Аутентификация пользователя	Digest-аутентификация, защита от brute-force атак
Сетевая аутентификация	IEEE 802.1X(EAP-TLS)
Безопасная связь	HTTPS, WSS(WebSocket Secure), SRTP
Контроль доступа	Контроль доступа по IP, автоматический выход
Защита данных	Шифрование учетных данных
Аудит	Управление журналами доступа / системы / событий
Безопасное хранилище	Шифрование раздела SD-карты (AES-256), secure element
Безопасность цепочки поставок	SBOM

Интерфейсы

Сетевой интерфейс	1 × Ethernet (10/100 Base-T), разъем RJ-45
Аудиоинтерфейс	1 канал вход, 1 канал выход
Тревожный интерфейс	7 каналов вход, 2 канала выход
RS-485	Поддерживается
CVBS-выход	1 канал BNC
Слот для SD-карты	Встроенный слот microSD, до 1 TB

Общие параметры

Питание	24 VAC / 36 VDC / PoE++ (802.3bt), в стандартной комплектации: 36 VDC
Потребляемая мощность	Макс. 45 Вт
Рабочая температура	от -40°C до 60°C (от -40°F до 140°F)
Рабочая влажность	Менее 95% RH
Степень защиты	IP66, NEMA 4X (опция)
Стеклоочиститель	Поддерживается

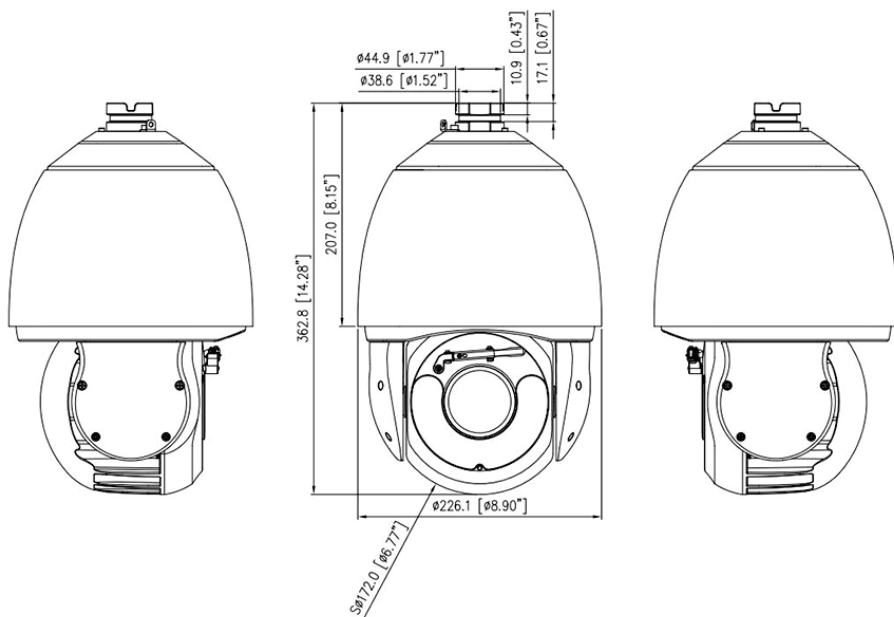
Корпус и габариты

Материал	Металл
Размеры	φ226.1 × 362.8 мм (φ8.9 × 14.28 дюйма)
Масса нетто	5.5 кг (12.13 фунта)

DORI Distance (стандарт EN62676-4)

Обнаружение	от 95 до 5600 м (от 311.68 до 18 372.7 фт)
Наблюдение	от 38 до 1520 м (от 124.67 до 4986.88 фт)
Распознавание	от 19 до 760 м (от 62.34 до 2493.44 фт)
Идентификация	от 9.5 до 380 м (от 31.17 до 1246.72 фт)

Размер (мм)



NTOUCH
security systems