

СЕТЕВАЯ ЦИЛИНДРИЧЕСКАЯ КАМЕРА С ИК-ПОДСВЕТКОЙ

NT-IPR5142-B 4MP

NT-IPR5142-B 4MP

Сетевая цилиндрическая камера
с ИК-подсветкой



Основные характеристики



1/3" CMOS-сенсор
с прогрессивной разверткой



Максимальное разрешение
2560×1440 при 25 кадрах в секунду



Фиксированный объектив 4 мм
(опционально — 2.8 мм)



DWDR, 3D DNR, HLC, BLC



Поддержка обнаружения
вторжения и пересечения
линии с распознаванием человека



ИК-подсветка до 30 метров



Питание 12В DC / PoE



Класс защиты: IP66

Камера

Сенсор изображения	1/3" CMOS с прогрессивной разверткой
Электронный затвор	авто/ручной, 1/5 ~ 1/20,000 с
Минимальная освещённость	Цветное изображение: 0.1 Люкс (при F1.6, AGC включен) Ч/Б изображение: 0 Люкс (при включённой ИК-подсветке)
Отношение сигнал/шум	55 дБ
День/ночь	сменный ИК-фильтр
Расширенный динамический диапазон	DWDR
Дальность ИК-подсветки	до 30 м (98.4 фута)
Управление ИК	авто/ручное
Диапазон панорамирования/наклона/вращения	Поворот: 0° ~ 360°, Наклон: 0° ~ 90°, Вращение: 0° ~ 360°

Объектив

Тип объектива	фиксированная фокусировка
Диафрагма	фиксированный
Фокусное расстояние	2.8 ~ 12 mm
Светосила	F2.0 F1.6
Угол обзора	Г: 92.9°, В: 50.4° Г: 79.3°, В: 40.7°

Видео

Максимальное разрешение	2560(H)×1440(V)
Потоковая передача	поддержка двух потоков
Разрешение и частота кадров	"Основной поток: 2560×1440, 2304×1296, 1920×1080, 1280×720 при 25 к/с Дополнительный поток: 704×576, 640×360, 480×360, 352×288 при 25 к/с"
Управление битрейтом	CBR/VBR
Битрейт	"Основной поток: 512 ~ 6144 Кбит/с Дополнительный поток: 128 ~ 1536 Кбит/с"

Изображение

Регулировка изображения	яркость, резкость, контрастность, насыщенность
Баланс белого	авто/ручной
Зеркальное отображение	поддерживается
Режим экспозиции	авто/ручной
Настройки День/Ночь	авто, день, ночь, по расписанию
Шумоподавление	2D/3D NR
Улучшение изображения	WDR, HLC, BLC, Defog
Маскирование частных зон	поддерживается

Спецификация

События

Детекция движения	Да
Интеллектуальные события	Поддержка обнаружения вторжения и пересечения линии на основе распознавания человека

Сеть

Протоколы	IPv4, RTSP/RTP/RTCP, TCP/UDP, DHCP, DNS, DDNS, UPNP, ICMP, IGMP, NTP, SMTP, 802.1x, SNMP, HTTP/HTTPS, PPPOE
Совместимость	ONVIF, SDK
Макс. количество пользователей	4
Просмотр через браузер	<IE11, Chrome, Firefox, Microsoft Edge
Программное обеспечение для управления	SunView

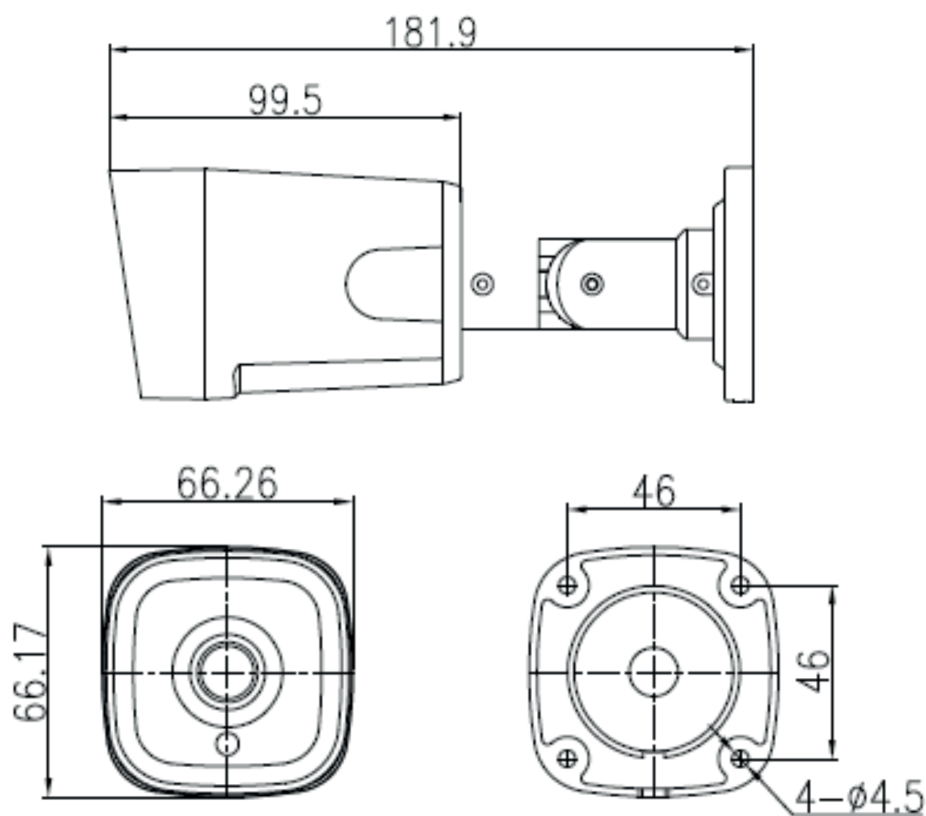
Интерфейсы

Сетевой интерфейс	1 Ethernet (10/100 Base-T) разъем RJ-45
Слот для SD-карты	встроенный, поддержка до 256 ГБ
Кнопка сброса	поддерживается

Электропитание и условия эксплуатации

Источник питания	DC12V (-15%~+25%)/POE (IEEE 802.3af)
Потребляемая мощность	макс. 5.5 Вт
Рабочая температура	от -25°C до +55°C (-13°F ~ 131°F)
Рабочая влажность	менее 90% относительной влажности
Класс защиты	IP66
Сертификация	CE/FCC
Материал корпуса:	металл
Габаритные размеры	181.9 × 66.26 × 66.17 мм (7.16 × 2.61 × 2.60 дюйма)
Вес нетто	0.35 кг (0.77 фунта)

Размеры (мм)



Аксессуары:

Опционально:

NTOUCH
security systems