

ЦИЛИНДРИЧЕСКАЯ ВИДЕОКАМЕРА

NT-IPR5123 – B 2MP IP

NT-IPR5123 – В 2MP IP ЦИЛИНДРИЧЕСКАЯ ВИДЕОКАМЕРА



Основные характеристики



1/2.8" матрица CMOS



Макс. разрешение 2MP (1920×1080)
@25fps кадров в секунду



2.8mm фиксированный объектив



DWDR, 3D DNR, HLC, BLC, Defog



Встроенный микрофон



Умная подсветка до 30 м



12 VDC/PoE power supply



Степень защиты IP66

Камера

Матрица	1/2.8" прогрессивная матрица CMOS
Макс.разрешение	2MP (1920×1080)
Electronic Shutter	Auto/Manual, 1/5 to 1/20,000s
Чувствительность	Цвет: 0.1 Lux @ (F1.6, AGC ON), В/W: 0 Lux с ИК
Режим «День/Ночь»	Ик-фильтр с переключением

Линза

Тип линзы	Фиксированная
Диафрама	Фиксированная
Объектив	2.8 mm
Макс.диафрагма	F2.0
Угол обзора	H: 105.9°, V: 58.4°

Подсветка

Тип подсветки	ИК
Дистанция подсветки	Up to 30 m (98.4 ft)
Переключение подсветки	Авто/Механическое

Видеоаналитика

Срабатывание по тревоге	Обнаружение движения, сбой в работе сети, ошибка входа в систему
Действия по тревоге	Отправка электронного письма, запись оповещения

Видео и аудио

Потоковая передача	2 потока
Основной поток	1920×1080, 1280×720, 704×576 @25fps
Дополнительный поток	704×576, 640×360, 480×360, 352×288 @25fps
Управление скоростью передачи данных	CBR/VBR
Скорость передачи данных	Основной поток: 512 Kbps to 4096 Kbps Доп.поток: 128 Kbps to 1536 Kbps
Умное декодирование	Поддерживается
Сжатие звука	G.711 a, G.711 u, PCM, AAC
Частота дискретизации звука	8 Kbps

Изображение

Настройка изображения	Яркость, резкость, контрастность, насыщенность регулируются
Режим сцены	Indoor, Outdoor, Mirror В помещении, на улице, зеркало
Режим экспозиции	Авто/Механ.
Баланс белого	Авто/Механ.
Настройка день/ночь	Авто, День, Ночь, Таймер
Noise Reduction	2D/3D DNR
Улучшение изображения	HLC, BLC, Defog
Широкий динамический диапазон	DWDR
Маскировка конфиденциальности	4 areas

Network

Протоколы	IPv4, HTTP/HTTPS, RTSP/RTP/RTCP, TCP/UDP, DHCP, DNS, DDNS, UPNP, ICMP, IGMP, NTP, SMTP, 802.1x, SNMP
Интерфейсный протокол	ONVIF, SDK
Пользователи	До 4-х пользователей
Безопасность	IP filter, HTTPS, Illegal login lock, IEEE 802.1x
Просмотр в веб.интерфейсах	<IE11, Chrome, Firefox, Microsoft Edge

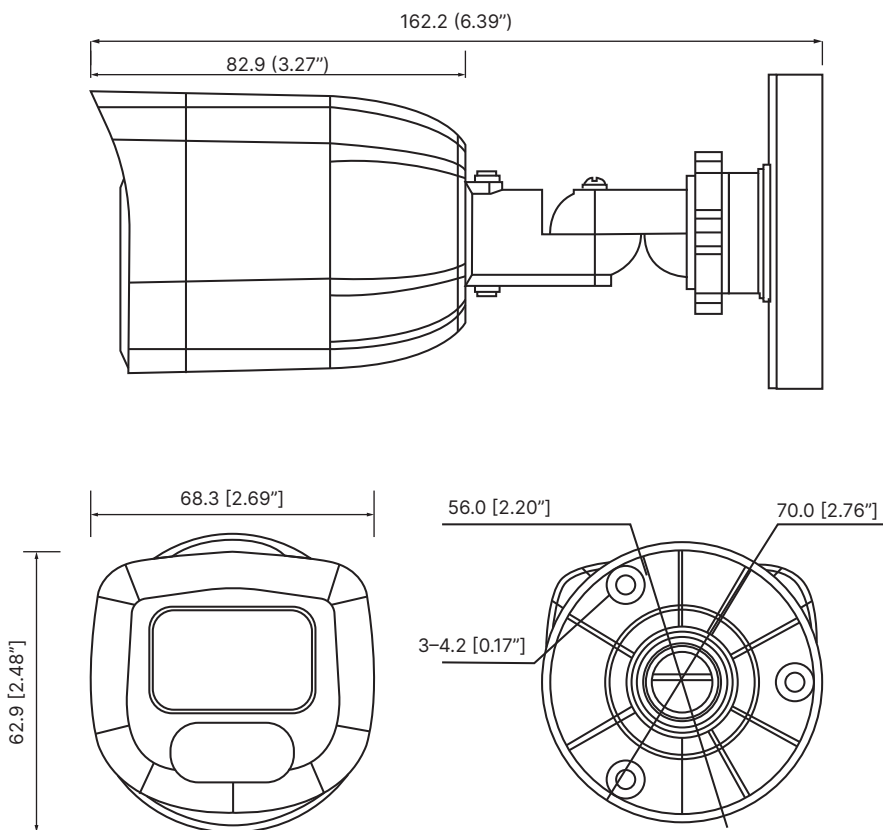
Интерфейс

Сетевой интерфейс	1 Ethernet (10/100 Base-T) RJ-45 Connector
Встроенный микрофон	Поддерживается

Общие характеристики

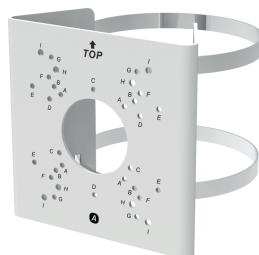
Питание	DC12V (-15% to +25%)/PoE (IEEE 802.3af)
Потребление	Max 4.5W
Температурный диапазон работы	-25°C to 50°C (-13°F to 122°F)
Рабочая влажность	Менее 90% относительной влажности
Защита от проникновения	IP66
Материал	Корпус из алюминиевого сплава + Пластик
Габариты	φ70 × 162.2 мм (φ2.76 × 6.39 inch)
Вес	0.35 kg (0.77 lb)
Сертификаты	CE-EMC (EN 55032:2015+A1:2020, EN IEC 61000-6-3:2021, EN IEC 61000-3-2:2019+A1:2021, EN 61000-3-3:2013+A2:2021, EN 55035:2017+A11:2020, EN 50130-4:2011+A1:2014) FCC (FCC 47 CFR 15, Subpart B, ANSI C63.4-2014)
Язык	Английский, китайский (упрощенный), французский, корейский, польский, итальянский, испанский, немецкий, венгерский, русский, вьетнамский, тайский, датский, чешский, словацкий, индонезийский, португальский, голландский, иврит, арабский

Размеры (мм)



Аксессуары:

Опционально:



NTOUCH
security systems